

Construit entièrement en acier inoxydable, cet appareil de précision et de haute qualité est spécialement conçu pour une utilisation sur circuits de fluides corrosifs et dans des ambiances particulièrement nocives.

## MANOMETRE A TUBE ACIER INOXYDABLE Ø 100 - 150

### Diamètre

100, 150 mm

### Précision

Classe 1 (+/- 1% de la pleine échelle)

### Etendue de mesure

Du vide à 1600 bar

Autres graduations sur demande

### Raccord

1/2" GAZ ou NPT

### Surpression admissible

30% jusqu'à 100 bar

10% au-delà

### Température limite d'emploi

-40 / +250°C

### Protection

IP 65

### Event de sécurité

### Aiguille réglable

MANINOX - Modèle M



## SPECIFICATIONS MATIERES

### Tube

Acier inoxydable AISI 316L

### Raccord

Acier inoxydable AISI 316L

### Boîtier et lunette

Acier inoxydable AISI 304L

### Mouvement

Acier inoxydable

### Cadran

Aluminium peint blanc, graduations noires

### Aiguille

Aluminium noir

### Voyant

Verre de sécurité trempé

### Event de mise à l'atmosphère et remplissage

Elastomère, placé sur la partie supérieure du boîtier

## OPTIONS ET EXECUTIONS SPECIALES

### Version ATEX suivant EEx II G Dc

### Collerettes

### Echelles spéciales, cadran avec logo

### Tube et raccord Monel

### Voyant

Plexiglas, verre de sécurité feuilleté

### Remplissage antivibratoire

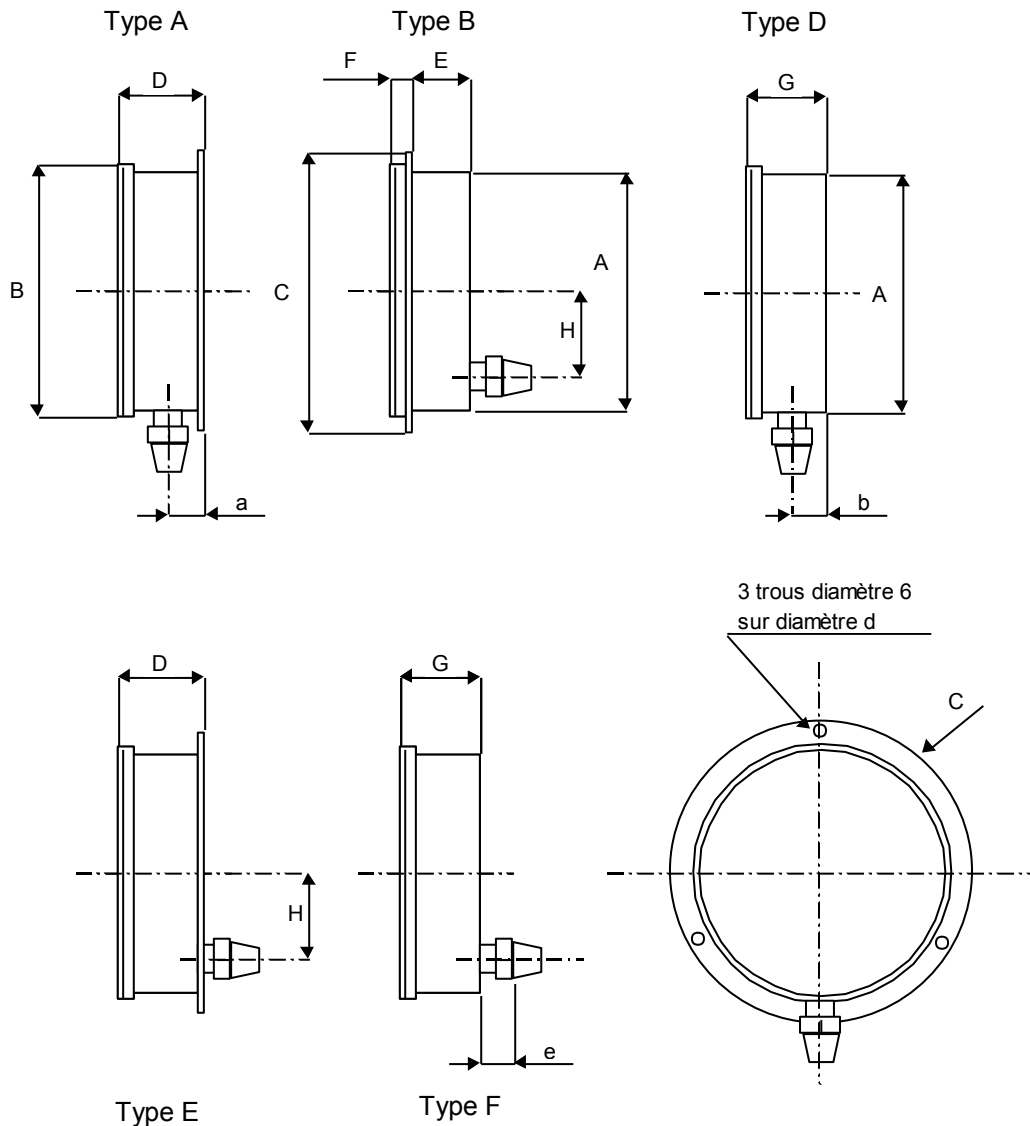
Glycérine ou silicone

### Dégraissage pour utilisation sur oxygène

### Raccord

1/4", 3/8" GAZ ou NPT, M20x150, bride, ...

### Contact électrique - transmetteur



Diamètre	DIMENSIONS (mm)											Poids Kg	
	A	B	C	D	E	F	G	H	a	b	d		e
100	99	101	131	55	46	3	49	30	22	16	118	13,5	0,60
150	147	149	180	56	47	3	50	30	22,5	16,5	168	13,5	1,10

## ACCESSOIRES

Robinet - Siphon

Limiteur de surpression

Raccord amortisseur

Ecrou et tubulure pour montage

Capillaire

## Séparateur

- Pour fluide corrosif attaquant l'inox
- Pour liquide épais ou chargé
- Pour produit alimentaire et laiterie

## Bride