

Entièrement en acier inoxydable, ces manomètres de petites dimensions présentent les mêmes caractéristiques générales que les MANINOX 100 et 160 (Notice M 100-160).

Ils peuvent être utilisés lorsque des impératifs d'encombrement ou de poids sont prépondérants.

MANOMETRE A TUBE ACIER INOXYDABLE Ø 40 - 50 - 63

Diamètre

40, 50, 63 mm

3 modèles de boîtier

Remplissable (IP65) :

- LB : Lunette à baïonnette Ø 63
- LS : Lunette sertie Ø 40 & 50

Non remplissable (IP43) :

- LE : Lunette emboîtée Ø 40 & 50

Précision

Classe 1,6 (+/- 1,6% de la pleine échelle)

Etendue de mesure

Du vide à 600 bar

Raccord

1/8" ou 1/4" GAZ ou NPT mâle

Plage d'utilisation

Stable : 75% de la pleine échelle
Fluctuante : 65% de la pleine échelle
Momentanée : 100% de la pleine échelle

Température limite d'emploi

- Boîtier LB : -40 / +200°C
- Boîtier LS : -20 / +100°C
- Boîtier LE : -40 / +200°C

MANINOX - Modèle M



SPECIFICATIONS MATIERES

Tube

Acier inoxydable AISI 316

Raccord

Acier inoxydable AISI 316

Boîtier et lunette

Acier inoxydable AISI 304

Mouvement

Acier inoxydable

Cadran

Aluminium peint blanc, graduations noires

Aiguille

Aluminium noir

Voyant

Verre ou polycarbonate

Event de mise à l'atmosphère et remplissage

Elastomère, placé sur la partie supérieure du boîtier

OPTIONS ET EXECUTION SPECIALES

Collerettes

Avant ou arrière

Etrier de fixation

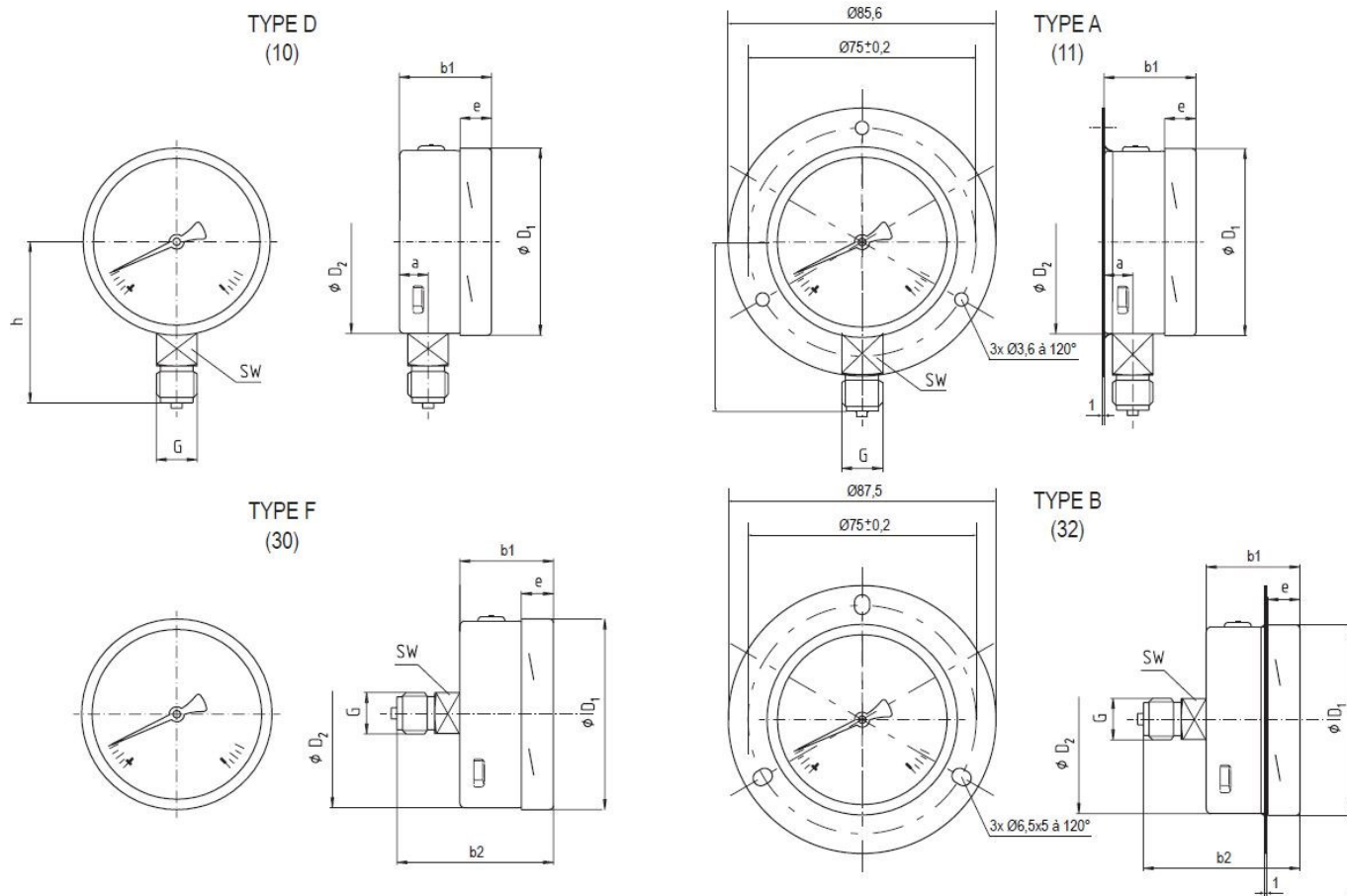
Remplissage antivibratoire

Glycérine ou silicone

Echelles et cadrans spéciaux

TYPES DE MONTAGE ET DIMENSIONS

Ø 63 mm, boîtier type LB



D1	D2	b1	b2	e	a	h	G	SW	Masse
63,8	61,6	33	56	12	10,5	56	1/4" ou 1/8" GAZ ou NPT	14	Manomètre : 0,16 kg Glycérine 99,5% : 0,07 kg Collerette : 0,025 kg

Dimensions en mm +/- 0,5

() : Type de montage selon EN837-1

ACCESSOIRES

Robinet - Siphon

Limiteur de surpression

Raccord amortisseur

Ecrou et tubulure pour montage

Capillaire

Séparateur

- Pour fluide corrosif attaquant l'inox
- Pour liquide épais ou chargé
- Pour produit alimentaire et laiterie

Bride