

L'organe de mesure de ces manomètres est constitué de deux soufflets en acier inoxydable montés en balance.

La valeur indiquée sur le cadran est la différence des pressions ou dépressions arrivant dans chaque soufflet.

Nos appareils sont construits entièrement en acier inoxydable.

Ils ont donc les mêmes qualités de résistance à la corrosion, tant interne qu'externe, que nos manomètres MANINOX.

De plus la résistance mécanique des soufflets permet des surpressions unilatérales importantes par rapport à la pression différentielle.

#### Utilisation

Mesure de pressions différentielles.  
En particulier: mesure de débit, de niveau, de colmatage de filtres, de perte de charge.

#### Diamètre

150 mm

#### Étendue de mesure

Voir tableau au dos

#### Précision

Classe 2 (+/- 2% de la pleine échelle)

#### Filetage des raccords

1/2" GAZ ou NPT

## MANOMETRE DIFFERENTIEL A SOUFFLETS ACIER INOXYDABLE Ø 150

MANINOX - Modèle MDS



#### Position des raccords

A 45° ou verticale

#### Température limite d'emploi

-20 / +120°C

#### Protection

IP 65

#### Amplitude d'échelle

270°

#### Event de sécurité

### SPECIFICATIONS MATIERES

#### Soufflets

Acier inoxydable AISI 316 L

#### Raccords

Acier inoxydable AISI 316 L

#### Boîtier et lunette

Acier inoxydable AISI 304

#### Mouvement

Acier inoxydable

#### Cadran

Aluminium peint blanc, graduations noires

#### Aiguille

Aluminium noir

#### Voyant

Verre, épaisseur 4 mm

#### Évent de mise à l'atmosphère et remplissage

Élastomère, placé sur la partie supérieure du boîtier

### OPTIONS ET EXECUTIONS SPECIALES

#### Collerettes

#### Echelles spéciales

#### Statique hors standard

#### Voyant

Plexiglas, verre de sécurité

#### Remplissage antivibratoire

Glycérine ou silicone

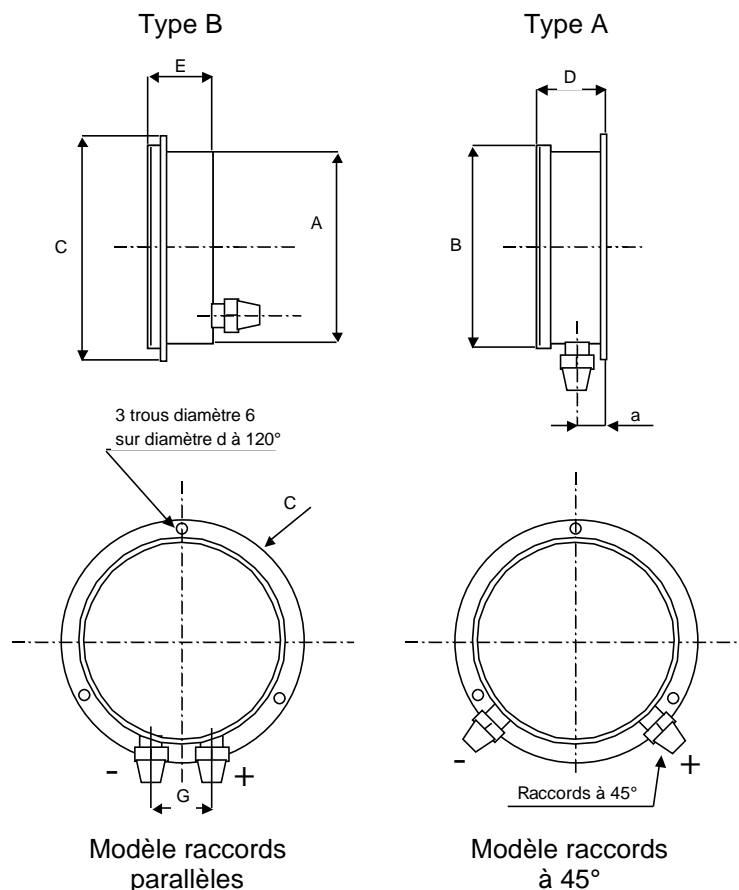
#### Dégraissage pour utilisation sur oxygène

#### Raccords spéciaux

#### Contact électrique - transmetteur

## ETENDUE DE MESURE DES MANOMETRES DIFFERENTIELS

Pression différentielle (Delta P)	Pression statique
0/100 mbar	4 bar
0/160 mbar	4 bar
0/250 mbar	6 bar
0/400 mbar	6 bar
0/600 mbar	16 bar
0/1 bar	16 bar
0/1,6 bar	40 bar
0/2,5 bar	40 bar
0/4 bar	40 bar
0/6 bar	100 bar
0/10 bar	100 bar



Nota:  
Le raccord gauche admet la pression la plus faible.  
Le raccord droit admet la pression la plus élevée.

Diamètre	DIMENSIONS (mm)								Poids Kg
	A	B	C	D	E	G	a	d	
150	151	166	176	52	48,5	54	17	168	1,4

## ACCESSOIRES

Robinet à pointeau

Manifold

Limiteur de surpression

Raccord amortisseur

Ecrou et tubulure pour montage

Capillaire

Séparateur

- Pour fluide corrosif attaquant l'inox
- Pour liquide épais ou chargé
- Pour produit alimentaire et laiterie

Bride