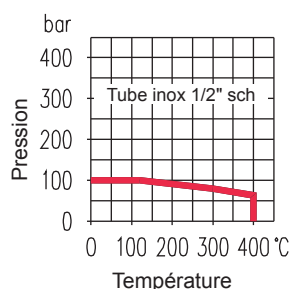


Destinés surtout aux installations vapeur, les siphons servent à éloigner le manomètre des canalisations principales et à créer une condensation évitant à la vapeur chaude d'être en contact avec l'instrument.

Différentes nuances de tubes et de matières sont disponibles. Les raccords peuvent être de tous types.

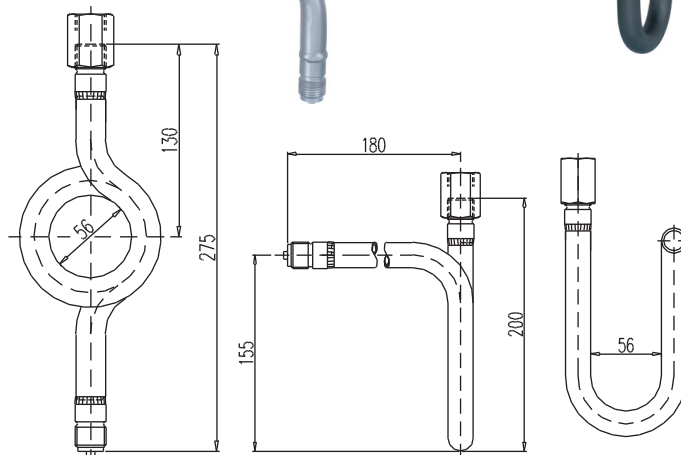
- Matière: Inox 316 ou acier carbone
 Tube: 1/2" schedule 80 ou 1/4" sch 40
 Raccord inst.: Tous types fileté ou bridé
 Raccord proc.: Tous types fileté ou bridé



SIPHONS

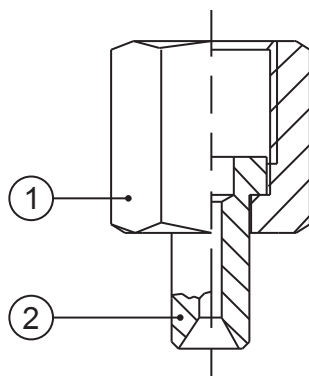


Modèle SIP



Modèle ETDS

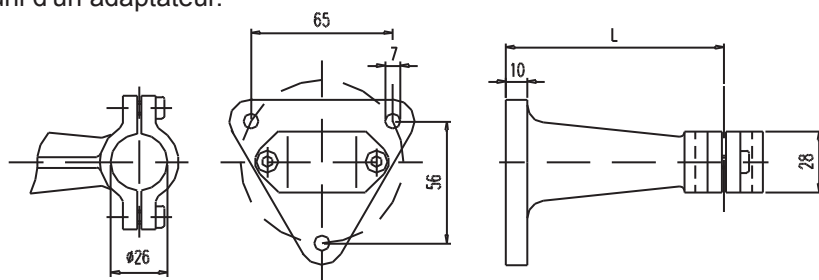
- ① Ecrou 1/2", 1/4" gaz
② Douille



DOUILLES ET ECROUS

Les douilles et écrous facilitent le raccordement des instruments par soudage de la douille sur le tube d'arrivée de pression.

Pour fixation murale d'un robinet à manchon diamètre 26 ou d'un instrument muni d'un adaptateur.



SUPPORTS



Les capillaires sont employés lorsqu'il est nécessaire d'éloigner l'instrument de la source de pression:

- En cas de vibrations en le fixant sur une paroi rigide.
- Pour refroidir un fluide dont la température serait trop importante.
- Pour amener l'instrument à un emplacement favorable.
- Pour provoquer un amortissement des pulsations de pression.

Longueur, matière et raccordement sont à la demande.

CAPILLAIRES

Modèle CAP