

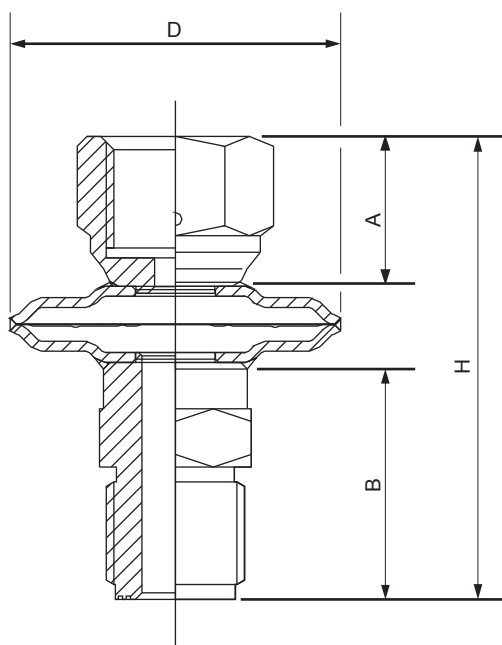
SEPARATEUR MONOBLOC CHEMICAL SEAL WELDED BODY

Modèle SX138

Les séparateurs économiques SX138 sont entièrement soudés, non démontables et conçus pour isoler l'instrument du process. Les SX138 sont réservés aux fluides propres pour des gammes de pression de 0 à 40 bar et des températures de -20 à 200°C.

Economical chemical seals SX138 entirely welding are not dismountable and they are designed to separate the instrument and the process.

The SX138 must be used with a clean fluid for a pressure range 0 to 40 bar and a temperature range -20 to 200°C.



Raccords gaz ou NPT	DIMENSIONS en mm				MASSE
	D	A	B	H	
1/4" F x M	50	16	26	51,5	100 g
1/2" F x M	50	25	37	70	150 g

CONSTRUCTION

Flasques

Inox 316L

Raccord

1/4" gaz ou NPT

Inox 316 L

Membrane

Diamètre 50 mm

Inox 316 L

CONSTRUCTION

Body

Stainless steel 316 L

Connection

1/4" BSP or NPT

Stainless steel 316 L

Diaphragm

Diameter 50 mm

Stainless steel 316 L

OPTION

Raccord

1/2" Gaz ou NPT

OPTION

Connection

1/2" BSP or NPT