

SONDE DE TEMPERATURE PT 100

Modèle PT

Les sondes de température PT simples et économiques répondent aux utilisations les plus variées.

Elles permettent d'effectuer des mesures et de transmettre un signal pour contrôler ou afficher la température.

Elément sensible

Pt 100 Ohms, 3 fils, simple ou double

Précision

Classe B selon IEC 751 ($\pm 0,3^{\circ}\text{C}$ à 0°C)

Température d'utilisation

- 50 à 250°C

Plongeur

Inox 316L

Diamètre 6 ou 8, longueur sur demande

Raccord process

1/2" gaz ou NPT mâle

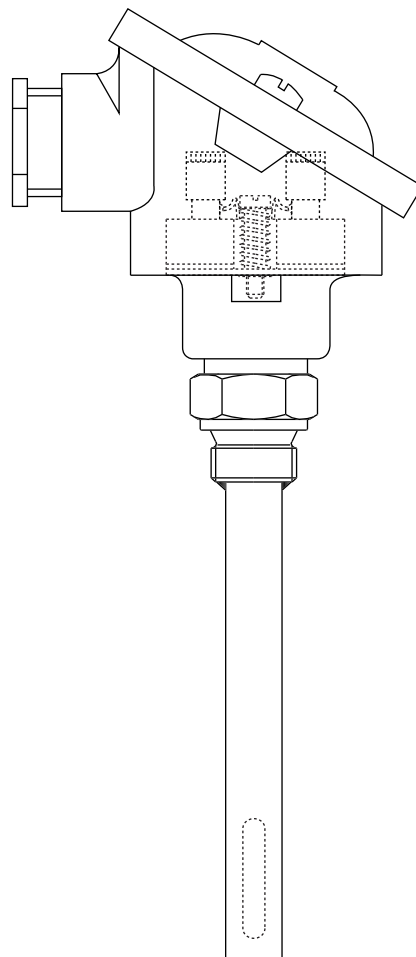
Tête de raccordement

Din B en alliage d'aluminium

PG 16

Indice de protection

IP 54



OPTIONS ET EXECUTIONS SPECIALES

Précision

Classe A, classe 1/3 DIN

Température d'utilisation

Version haute $+400^{\circ}\text{C}$ et basse température -200°C

Plongeur

Autres diamètres, extrémité rétreinte

Bloc contact pour mesure de surface

Ajouré pour mesure d'ambiance

Chemisé déformable

Raccord process

Tous diamètres Gaz ou NPT, raccord coulissant

Lisse sans raccord

Tête de raccordement

Nombreuses possibilités en types et matières

Version antidéflagrante ADF, EEx d IIC T6

Extension

Tube 50, 100, 120, 150 mm

ACCESSOIRES

Convertisseur de température

Montage en tête ou rail DIN

Programmable, sécurité intrinsèque, protocole HART

Afficheur numérique

Transmission 4-20 mA, seuils programmables