

## SONDE THERMOCOUPLE

Les sondes de température TC simples et économiques répondent aux utilisations les plus variées.

Modèle TC

Elles permettent d'effectuer des mesures et de transmettre un signal pour contrôler ou afficher la température.

### Elément de mesure

Thermocouple J (Fe-CuNi) ou K (NiCr-Ni)  
Simple ou double

### Précision

Classe 2 suivant IEC 584 ( $\pm 2.5$  K)

### Température d'utilisation

- 50 à 400 °C

### Plongeur

Inox 316L  
Diamètre 6 ou 8, longueur sur demande

### Raccord process

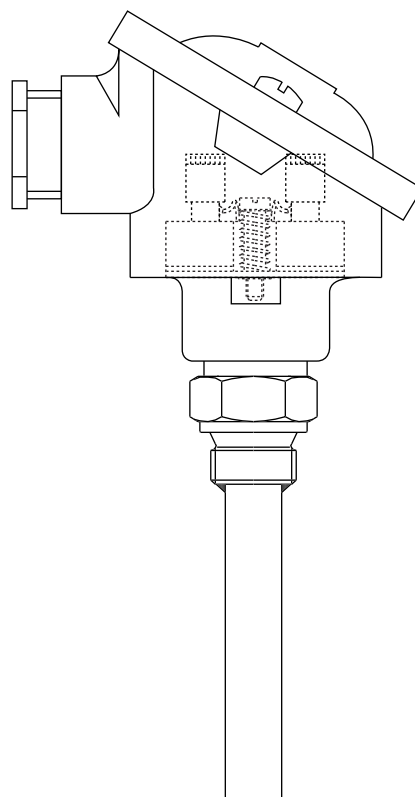
1/2" gaz ou NPT mâle

### Tête de raccordement

Din B en alliage d'aluminium  
PG 16

### Indice de protection

IP 54



## OPTIONS ET EXECUTIONS SPECIALES

### Précision

Classe 1 suivant IEC 584 ( $\pm 1.5$  K)

### Elément de mesure

Type N (NiCrSi-NiSi), S (Pt10%Rh-Pt)

### Température d'utilisation

+1800°C

### Raccord process

Tous diamètres Gaz ou NPT  
Raccord coulissant, bride ovale  
Lisse sans raccord

### Tête de raccordement

Nombreuses possibilités en types et matières

### Plongeur

Autres diamètres  
Acier ou inox réfractaire  
Céramique / acier réfractaire  
Polytron / acier réfractaire  
Ajouré pour mesure d'ambiance  
Chemisé déformable

### Versión antidéflagrante ADF, EEx d IIC T6

### Extension

Tube 50, 100, 120, 150 mm

## ACCESSOIRES

### Convertisseur de température

Montage en tête ou rail DIN  
Programmable, sécurité intrinsèque, protocole HART

### Afficheur numérique

Transmission 4-20 mA, seuils programmables