

# ARM TECHNOLOGIES

17, rue de Verdun – BP: 2  
77 411 CLAYE – SOUILLY cedex  
FRANCE

Tel: 00 33 (0)1 60 26 16 42  
Fax: 00 33 (0)1 60 26 70 64  
E-mail: arm77@club-internet.fr

Ces appareils de la gamme MANINOX sont réalisés pour les basses pressions. Ces manomètres comportent un organe moteur constitué par une capsule élastique de grande sensibilité en acier inoxydable.

## MANOMETRE A CAPSULE ACIER INOXYDABLE Ø 100 - 150

MANINOX - Modèle MC

### Utilisation

Sur circuit de gaz propre  
Sensible aux chocs et aux coups de bélier

### Diamètre

100, 150 mm

### Précision

Classe 1,6 (+/- 1,6% de la pleine échelle)

### Etendue de mesure

De 25 à 600 mbar

### Raccord

1/2" GAZ ou NPT

### Surpression admissible

5% de la pleine échelle

### Température limite d'emploi

-20 / 60°C

### Protection

IP 65

### Event de sécurité

### Remise à zéro

De l'extérieur



Existe également en version organes  
laiton diamètres 63, 100, 150 mm

## SPECIFICATIONS MATIERES

### Capsule

Acier inoxydable 316 L

### Raccord

Acier inoxydable 316 L

### Boîtier et lunette

Acier inoxydable 304 L

### Mouvement

Acier inoxydable

### Cadran

Aluminium peint blanc, graduations noires

### Aiguille

Aluminium noir

### Voyant

Verre, épaisseur 4 mm

## OPTIONS ET EXECUTIONS SPECIALES

### Collerettes

### Echelles spéciales

### Voyant

Plexiglas

### Remplissage antivibratoire

Glycérine ou silicone

### Dégraissage pour utilisation sur oxygène

### Raccord

1/4" GAZ, NPT

Raccord par bride

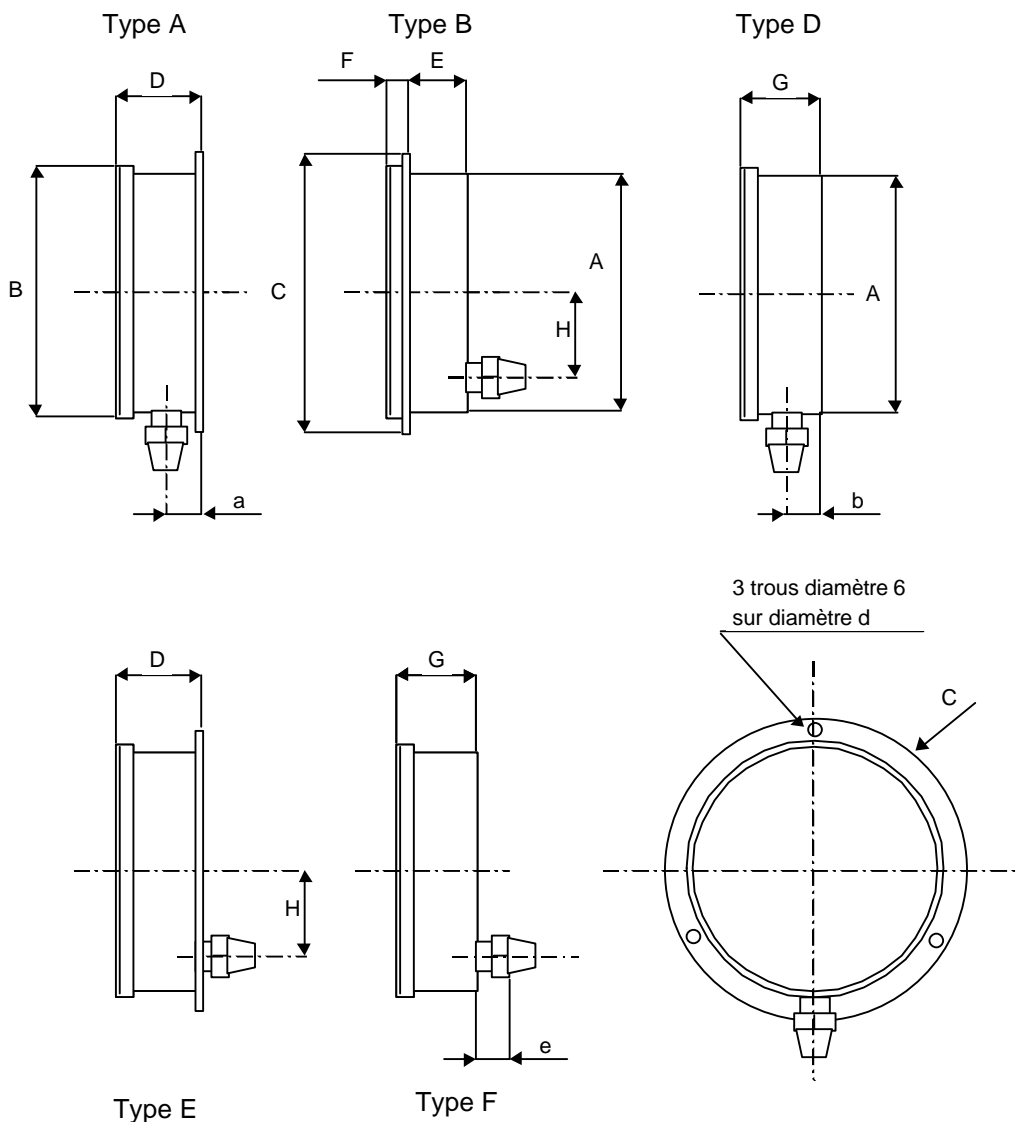
### Contact électrique - transmetteur

Notice MC

# ARM TECHNOLOGIES

17, rue de Verdun – BP: 2  
77 411 CLAYE – SOUILLY cedex  
FRANCE

Tel: 00 33 (0)1 60 26 16 42  
Fax: 00 33 (0)1 60 26 70 64  
E-mail: arm77@club-internet.fr



Diamètre	DIMENSIONS (mm)											Poids Kg	
	A	B	C	D	E	F	G	H	a	b	d		e
100	100	111	130	61	30	31	56	32	18,5	13,5	118	16	0,60
150	145	157	180	56,5	28	27	55	55	15	13,5	168	16	1,10

## ACCESSOIRES

Robinet - Siphon

Limiteur de surpression

Raccord amortisseur

Ecrou et tubulure pour montage

Capillaire

## Séparateur

- Pour fluide corrosif attaquant l'inox
- Pour liquide épais ou chargé
- Pour produit alimentaire et laiterie

## Bride